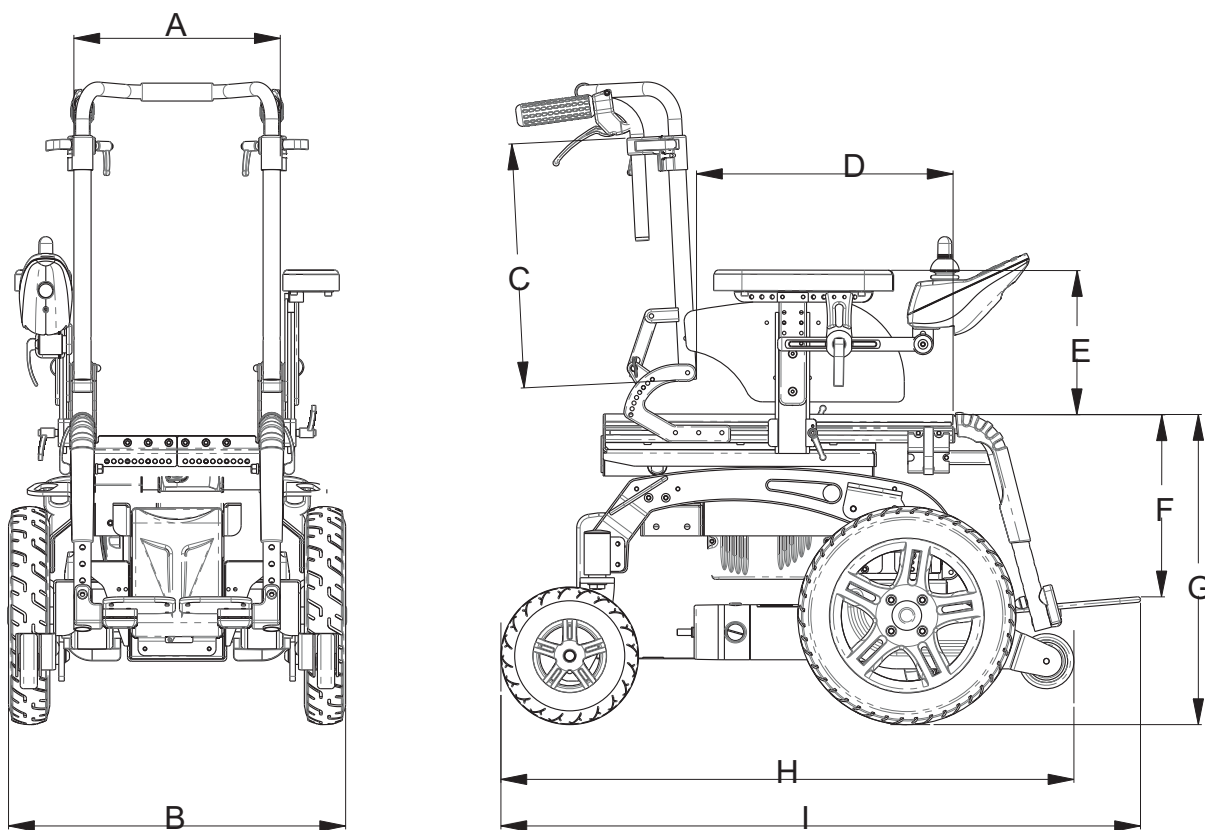


### CARATTERISTICHE GENERALI

Motori **2x220 W**  
 Ruote di trazione **Ø32 cm**

Pacchi batteria asportabili

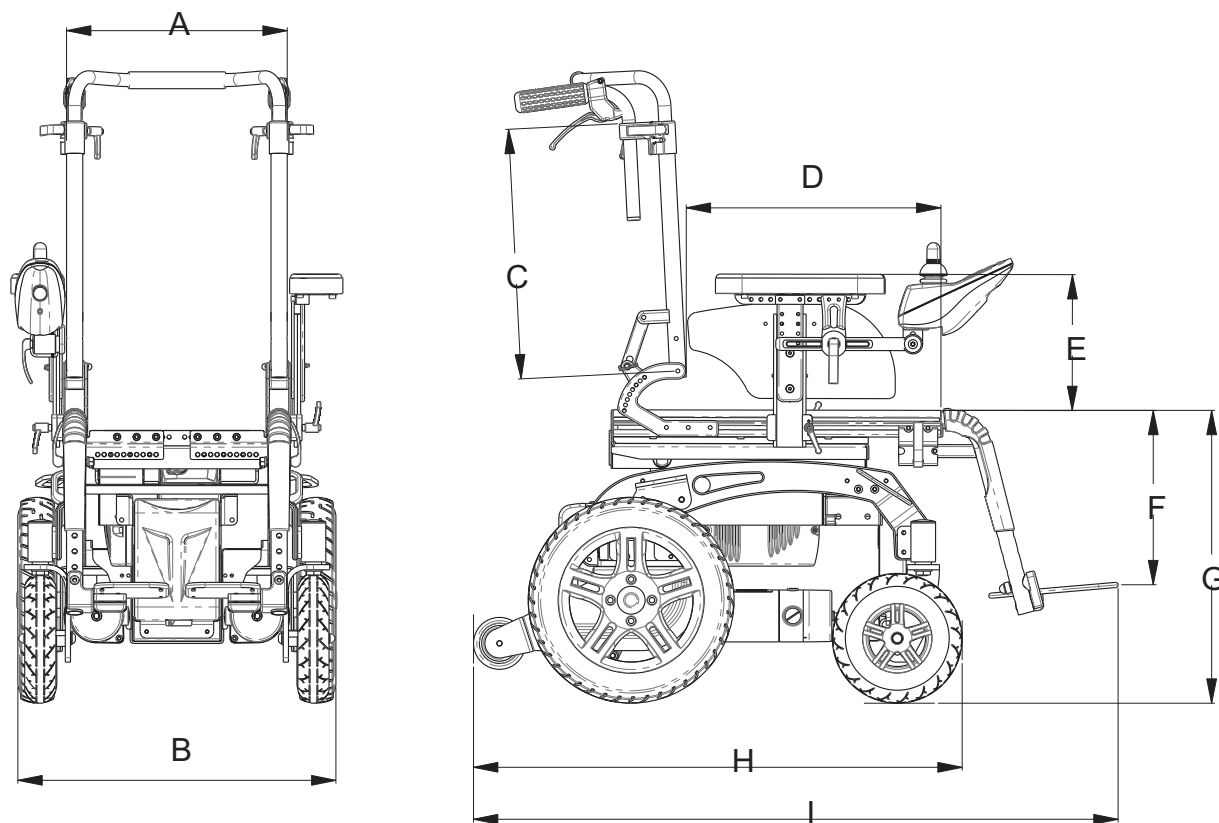
### Versione a TRAZIONE ANTERIORE - SPECIFICHE TECNICHE



|                       | A<br>TAGLIA [cm]              | B<br>LARGHEZZA<br>TOTALE [cm] | C<br>ALTEZZA<br>SCHIENALE [cm]   | D<br>PROFONDITÀ<br>SEDUTA [cm]              | E<br>ALTEZZA<br>BRACCIOLO [cm] |
|-----------------------|-------------------------------|-------------------------------|----------------------------------|---|--------------------------------|
| <b>Versione SMALL</b> | 30, 32, 34, 36                | 49, 49, 51, 53                | 36-46                            | 30-48                                       | 20-27                          |
| <b>Versione LARGE</b> | 38, 40, 42, 44                | 55, 57, 59, 61                |                                  |   |                                |
|                       | F<br>LUNGHEZZA<br>PEDANA [cm] | G<br>ALTEZZA<br>SEDILE [cm]   | H<br>INGOMBRO<br>PROFONDITÀ [cm] | I<br>INGOMBRO PROFONDITÀ<br>CON PEDANE [cm] |                                |
| <b>Versione SMALL</b> | 30-45                         | 45                            | 83                               | 93, 94                                      |                                |
| <b>Versione LARGE</b> |                               |                               |                                  | 96, 98                                      |                                |

Le caratteristiche possono variare in base alla specifica personalizzazione di ogni singola carrozzina.

### Versione a TRAZIONE POSTERIORE - SPECIFICHE TECNICHE



|                       | A<br>TAGLIA [cm]              | B<br>LARGHEZZA<br>TOTALE [cm] | C<br>ALTEZZA<br>SCHIENALE [cm]   | D<br>PROFONDITÀ<br>SEDUTA [cm]              | E<br>ALTEZZA<br>BRACCIOLO [cm] |
|-----------------------|-------------------------------|-------------------------------|----------------------------------|---|--------------------------------|
| <b>Versione SMALL</b> | 30, 32, 34, 36                | 55, 57, 59, 61                | 36-46                            | 30-48                                       | 20-27                          |
| <b>Versione LARGE</b> | 38, 40, 42, 44                | 55, 57, 59, 61                |                                  |   |                                |
|                       | F<br>LUNGHEZZA<br>PEDANA [cm] | G<br>ALTEZZA<br>SEDILE [cm]   | H<br>INGOMBRO<br>PROFONDITÀ [cm] | I<br>INGOMBRO PROFONDITÀ<br>CON PEDANE [cm] |                                |
| <b>Versione SMALL</b> | 30-45                         | 45                            | 83                               | 99, 100                                     |                                |
| <b>Versione LARGE</b> |                               |                               |                                  | 102, 104                                    |                                |

Le caratteristiche possono variare in base alla specifica personalizzazione di ogni singola carrozzina.